

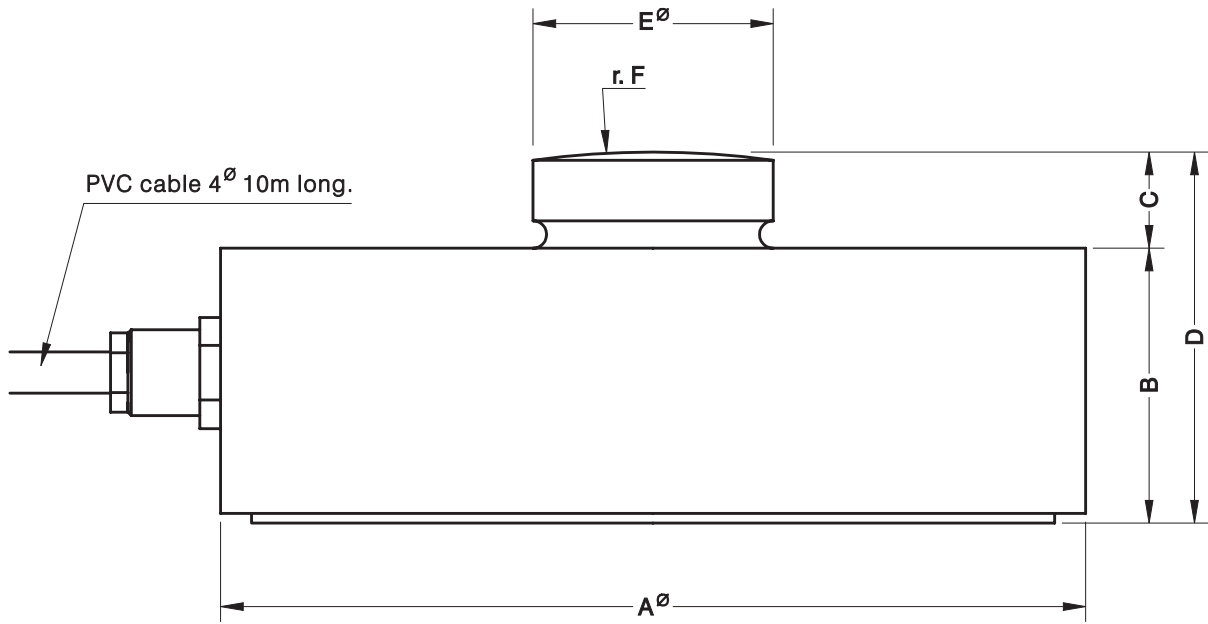


- Célula de carga de compresión
- 1000 divisiones OIML R60 clase C
- Soporte elástico de acero inoxidable
- Sellado hermético, completamente soldada
- Protección IP 68 (EN 60529)
- Fácil montaje
- Disponible en versión **ATEX**  (opcional)
Zona 0-1-2 (gas) y 20-21-22 (polvo)
- Aplicaciones: Sistemas de pesaje de tanques y silos con requerimientos de bajo perfil

- Compression load cell
- 1000 divisions OIML R60 class C
- Measuring element from Stainless Steel
- Hermetically sealed, fully welded
- Protected IP 68 (EN 60529)
- Easy installation
- Available in **ATEX**  version (optional)
Zone 0-1-2 (gas) and 20-21-22 (dust)
- Application: Tanks and silos weighing systems with low profile requirements

Modelo Model	Carga nominal Nominal capacity Ln	Clase de precisión Accuracy class n. OIML	División mínima Minimum division vmin	Carga de servicio Service load 150 % Ln	Carga límite Safe load limit 200 % Ln
420 2.5 t	2.5 t	1000	0.25 kg	3.75 t	5 t
420 5 t	5 t	1000	0.5 kg	7.5 t	10 t
420 10 t	10 t	1000	1 kg	15 t	20 t
420 20 t	20 t	1000	2 kg	30 t	40 t
420 30 t	30 t	1000	3 kg	45 t	60 t

MODELO 420

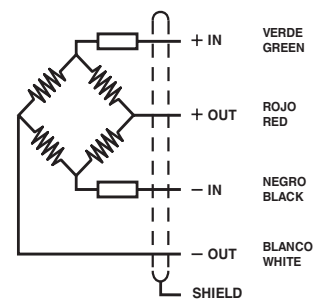


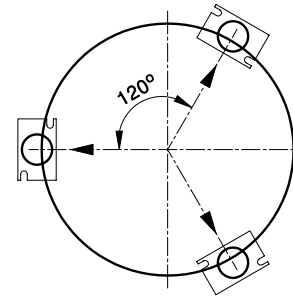
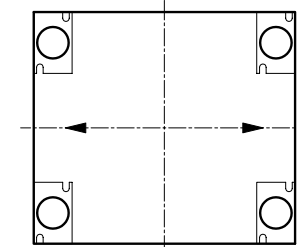
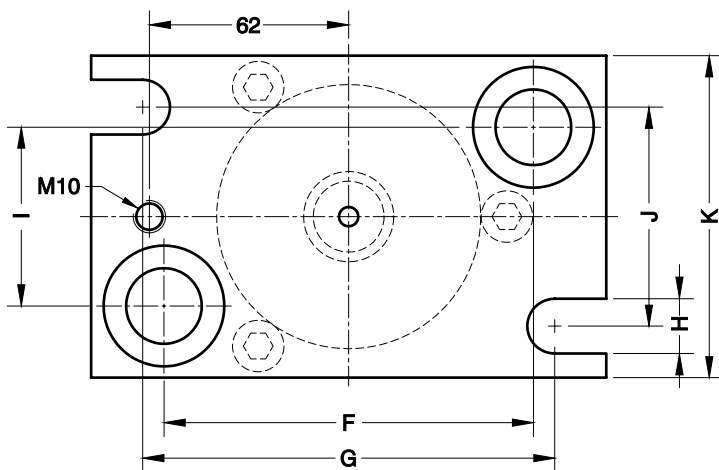
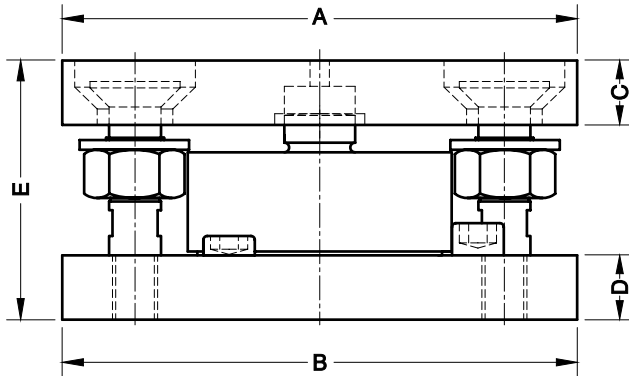
Carga Nominal Nominal Load	A \varnothing	B	C	D	E \varnothing	r. F	Peso transporte Transport Weight
2.5...10 t	82	32	12	44	22	130	1.1 kg
20...30 t	126	40	14	54	35	200	2.8 kg

Dimensiones en mm. *Dimensions in mm.*

ESPECIFICACIONES			SPECIFICATIONS
Cargas nominales (Ln)	2.5-5-10-20-30	t	Nominal capacities (Ln)
Clase de precisión	1000	n. OIML	Accuracy class
Carga mínima	0	%Ln	Minimum dead load
Carga de servicio	150	%Ln	Service load
Cargas límite	200	%Ln	Safe load limit
Error combinado	< ± 0.05	%Sn	Total error
Error repetibilidad	< ± 0.015	%Sn	Repeatability error
Efecto de la temperatura: en el cero	< ± 0.01	%Sn/5 °C	Temperature effect: on zero
en la sensibilidad	< ± 0.018	%Sn/5 °C	on sensitivity
Error de fluencia (30 minutos)	< ± 0.048	%Sn	Creep error (30 minutes)
Compensación de temperatura	-10...+40	°C	Temperature compensation
Límites de temperatura	-50...+70	°C	Temperature limits
Sensibilidad nominal (Sn)	2 $\pm 0.1\%$	mV/V	Nominal sensitivity (Sn)
Tensión de alimentación nominal	10	V	Nominal input voltage
Tensión de alimentación máxima	15	V	Maximum input voltage
Resistencia de entrada	800 ± 30	Ω	Input impedance
Resistencia de salida	700 ± 5	Ω	Output impedance
Desequilibrio inicial	± 2	%Sn	No load output
Resistencia de aislamiento	> 5000	M Ω	Insulation resistance
Deformación máxima (a Ln)	< 0.6	mm	Maximum deflection (at Ln)

CONEXIÓN ELÉCTRICA ELECTRICAL CONNECTION:



SOPORTE COMPLETO SILO CON ANTIVUELCO PARA MOD.420
MOUNTING KIT LIFT-OFF PREVENTION FOR SILO FOR MOD.420


Accesorio Accessory	Carga Nominal Nominal Load	A	B	C	D	E	F	G	H	I	J	K	Peso Transport Weight
42901	2.5-5-10 t	160	160	20	20	80	115	128	17	55.5	68	100	5.3 kg
42902	20-30 t	218	218	25	25	100	168	180	21	100	100	150	13.5 kg

	Acero cincado / Alloy Steel zinc-plated		Acero inoxidable / Stainless Steel	
	42901	42902	42901i	42902i
Máximo desplazamiento horizontal <i>Maximum horizontal offset</i>	±3 mm	±3 mm	±3 mm	±3 mm
Máxima fuerza de levantamiento <i>Maximum lift-off force</i>	72 kN	110 kN	59 kN	84.5 kN
Máxima fuerza horizontal <i>Maximum horizontal force</i>	22 kN	32 kN	22 kN	32 kN

 Dimensiones en mm. *Dimensions in mm.*